

1

2

3

4

A

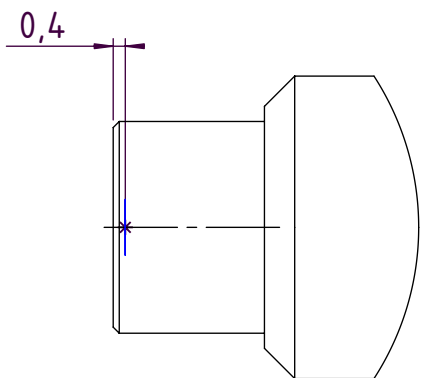
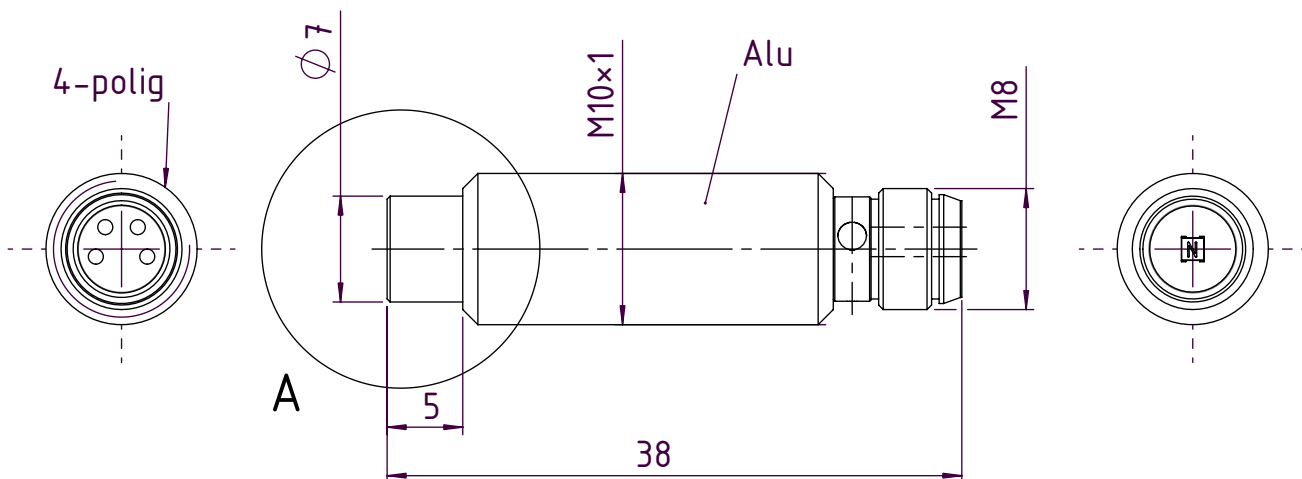
B

C

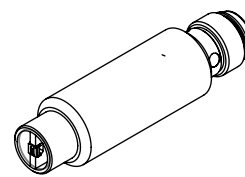
D

E

F



A (4 : 1)

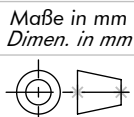


Weitergabe sowie Vervielfältigung dieser Unterlage, Verwertung und Mitteilung ihres Inhalts nicht gestattet, soweit nicht ausdrücklich zugestanden. Zuwiderhandlungen verpflichten zu Schadenersatz. Alle Rechte für den Fall der Patenterteilung oder Gebrauchsmustereintragung vorbehalten.

This document may not be transferred or reproduced nor used for other than the intended purpose nor its contents divulged to third parties unless prior written agreement is given. Contravening of this request leads to liability damages. All rights are reserved in case of patents or registered patent being granted.

Kunde/ Customer  
**MAGSYS magnetsysteme**

Allg. Toleranzen  
 Gen. Tolerances  
 ISO 2768-m



Maßstab/ Scale: **2:1**

Gewicht/ Weight:

Seriennummer/ Serial Number

Werkstoff/ Material:

Version/Version:

Datum/ Date

Name/ Drawn by

Vorr.-Bez./ Fixt.-Name:

Bear. 04.07.2012

Daniel

Gepr.

Norm

**PROJEKT\_Sensor\_IGM**

Teil-Bez./ Part-Name:



Datei/ File:

Blatt/ Sheet:

**Aufbau\_Sensor\_IGM**

1

MAGSYS magnet systeme GmbH

von/of: 1

Zust Änderung Datum Name (Urspr.)

(Ers.f.):

(Ers.d.):